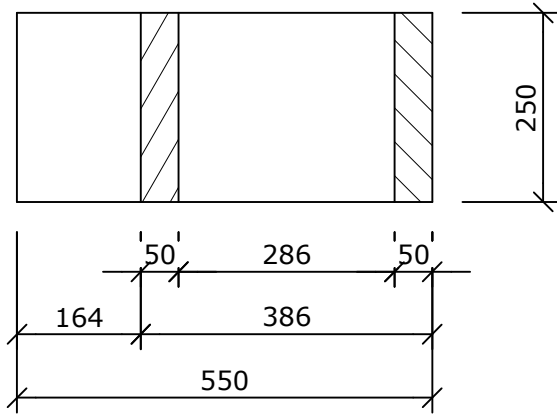
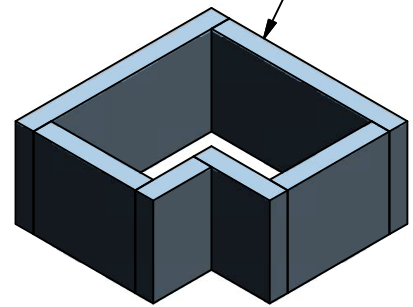


This drawing and its copyrights are owned by wedi GmbH.  
The use of this drawing is subject to prior,  
written authorization by wedi GmbH.

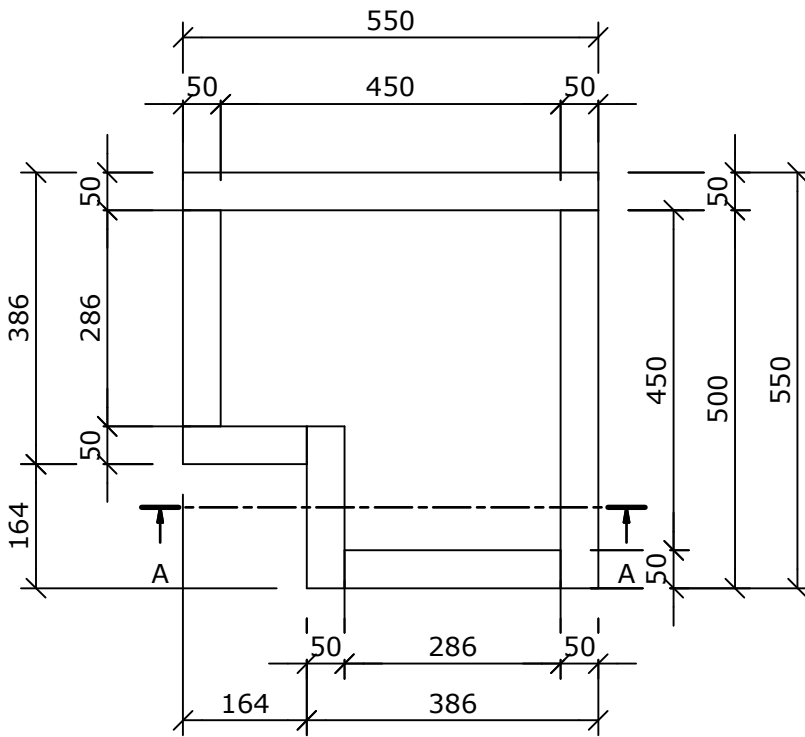


Schnitt A-A (1 : 10)

Art.-Nr.: 07-64-48/005



( 1 : 15 )



Draufsicht ( 1 : 10 )

Diese Zeichnung / Skizze ist Eigentum der wedi GmbH und unterliegt dem Urheberrecht. Die Verwendung bedarf in jedem Fall der vorherigen, schriftlichen Zustimmung der wedi GmbH.

Zeichnungsnummer  
drawing number **Z 00 00 58 25**

Kunde/ client :  
BV/ BP :

Benennung/ designation

**wedi Sanoasa Bellina linea**  
Trägereckelement 90°, gerade

Ausg. issue	Anderung modification	Datum date	Name name	Maße in mm dim. in millimeters	DIN A4
B	Standardisierung	19.09.2012	az	Fertigungszustand/ Bautoleranzen: finished condition/ tolerances: nach DIN 18202	
A	CD	10.12.2008	nd		
-	Erstzeichnung	24.06.2008	ed		

wedi GmbH  
Hollefeldstrasse 51  
48282 Emsdetten

**... wedi®**

wedi Vertrieb/ sales

Fon +49 (0)2572 / 156 - 0  
Fax +49 (0)2572 / 156 - 133

wedi Projektteilung/project dept.

Fon +49 (0)2572 / 156 - 0  
Fax +49 (0)2572 / 156 - 239

filename: 076448005-E01.ipt