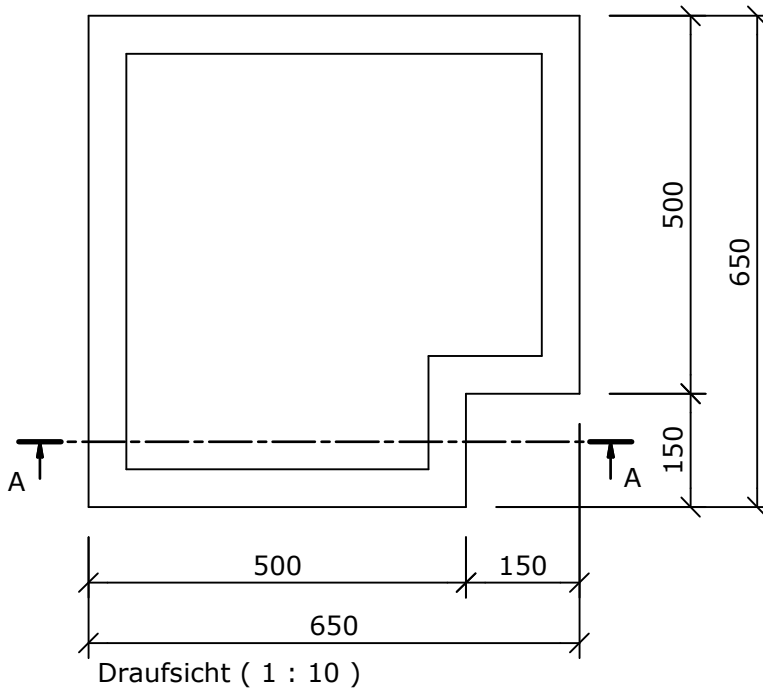
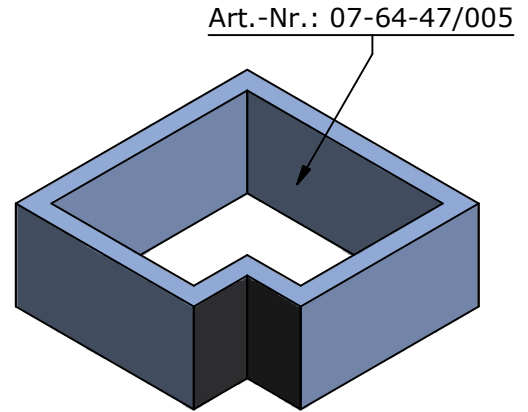
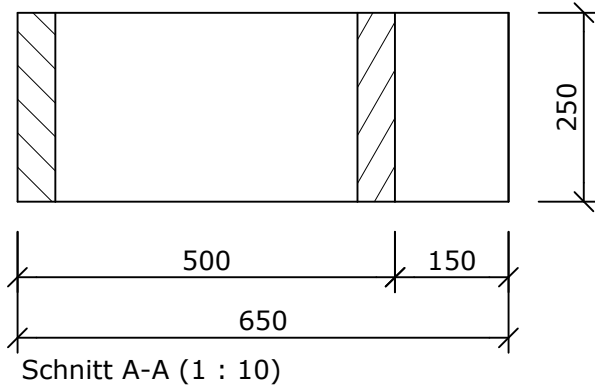


This drawing and its copyrights are owned by wedi GmbH.
The use of this drawing is subject to prior,
written authorization by wedi GmbH.



Diese Zeichnung / Skizze ist Eigentum der wedi GmbH und unterliegt dem Urheberrecht. Die Verwendung bedarf in jedem Fall der vorherigen, schriftlichen Zustimmung der wedi GmbH.

Zeichnungsnummer
drawing number **Z 00 00 59 95**
Kunde/ client :
BV/ BP :

Benennung/ designation
wedi Sanoasa Comoda linea Gnv
Trägereckenelement 90°, gerade

		Datum date	Name name
	3D drawn	30.01.2014	tf
	2D drawn	30.01.2014	tf
	CAD/CAM Progr.		
B	Standardisierung	30.01.2014	tf
A	CD	10.12.2008	nd
-	Erstzeichnung	18.06.2008	ed
Ausg. issue	Änderung modification	Datum date	Name name

Fertigungszustand/ Bautoleranzen:
finished condition/ tolerances:
nach DIN 18202

Maße in mm
dim. in millimeters

DIN A4

wedi GmbH
Hollefeldstrasse 51
48282 Emsdetten



wedi Vertrieb/ sales
Fon +49 (0)2572 / 156 - 0
Fax +49 (0)2572 / 156 - 133
wedi Projektteilung/project dept. Fon +49 (0)2572 / 156 - 0
Fax +49 (0)2572 / 156 - 239

filename: 076447005_Trägerlement.ipt