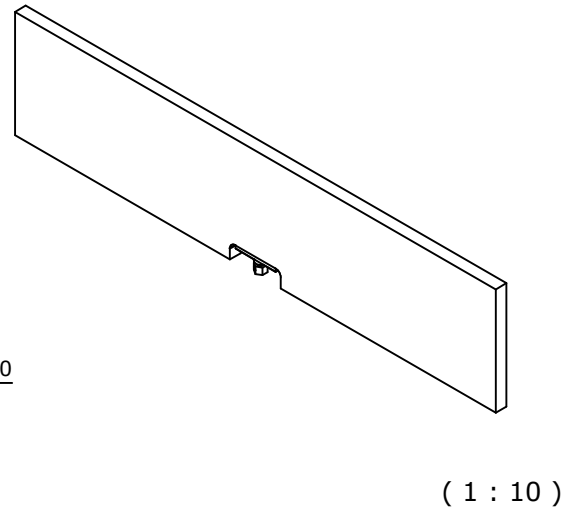
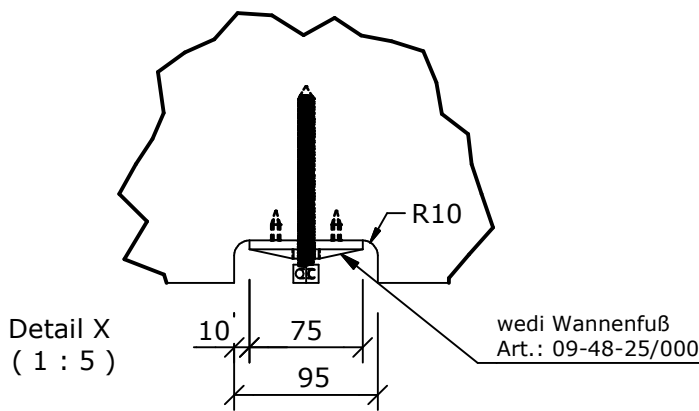
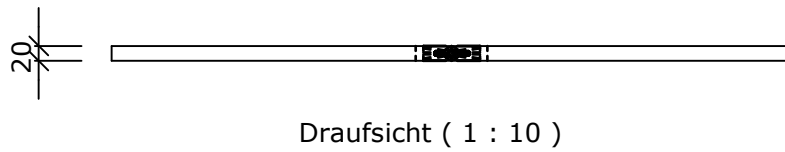
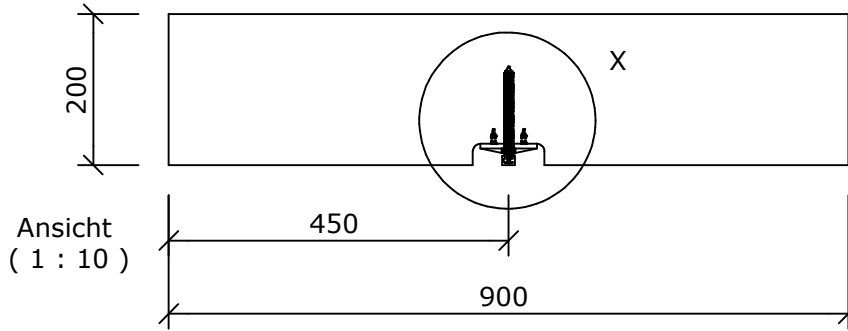


This drawing and its copyrights are owned by wedi GmbH.
The use of this drawing is subject to prior,
written authorization by wedi GmbH.



Diese Zeichnung / Skizze ist Eigentum der wedi GmbH und unterliegt dem Urheberrecht. Die Verwendung bedarf in jedem Fall der vorherigen, schriftlichen Zustimmung der wedi GmbH.

Zeichnungsnummer drawing number Z 00 00 57 41 Kunde/ client : BV/ BP :				Benennung/ designation wedi Bathboard Shower Maße:900x200x20mm / Art:07-38-30/001			
				3D drawn	Datum date 11.11.2011	Name name nd	wedi GmbH Hollefeldstrasse 51 48282 Emsdetten wedi Vertrieb/ sales wedi Projektteilung/project dept. filename: 073830001_Bathboard_Laengsstueck.iam
				2D drawn	11.11.2011	nd	
				CAD/CAM Progr.			
				Fertigungszustand/ Bautoleranzen: finished condition/ tolerances: nach DIN 18202			
A	Fräs. auf 95mm	03.07.2014	ds				Fon +49 (0)2572 / 156 - 0 Fax +49 (0)2572 / 156 - 133
Ausg. issue	Änderung modification	Datum date	Name name	Maße in mm dim. in millimeters	DIN A4		Fon +49 (0)2572 / 156 - 0 Fax +49 (0)2572 / 156 - 239

... wedi®